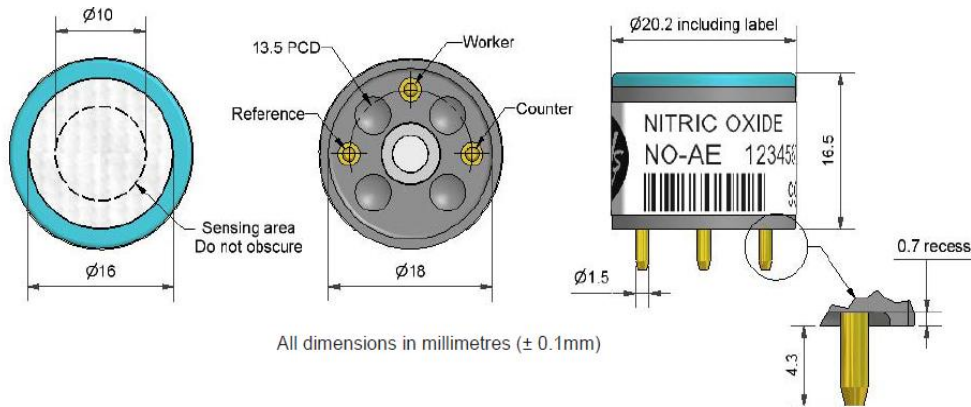


高浓度NO-AE 一氧化氮传感器

图1 NO-AE图示



俯视图

仰视图

侧面图

性能	灵敏度	250ppmNO, nA/ppm	40-80
	反应时间	t90 从零点到250ppmNO (s)	<75
	零点电流	在零点空气中ppm含量	0 ~ 15
	分辨率	平均噪声 (ppm)	<1
	范围	NO质保检测范围 (ppm)	5000
	线性度	全量程ppm误差, 0-1000ppm时线性	< 250
	过载	对气体脉冲冲稳定反应最大的ppm	10000
	寿命	零点漂移	实验室空气中每年变化的ppm
灵敏度漂移		实验室空气中每年变化的百分比	nd
工作寿命		输出下降至80%原始信号的时间 (月) (质保24个月)	> 24
环境	-20° C时灵敏度	50ppm NO时, (-20° C时的输出/20° C时的输出) %	65-90
	50° C时灵敏度	50ppm NO时, (50° C时的输出/20° C时的输出) %	103-112
	-20° C时零点	参考20° C时ppm变化量	<0~-3
	50° C时零点	参考20° C时ppm变化量	<10~40
交叉	H2S	20ppmH2S测量气体的百分比灵敏度	< 50
灵敏度	N02	50ppmNO测量气体的百分比灵敏度	<20
	CL2	10ppm CL2测量气体的百分比灵敏度	<25
	S02	20ppmS02测量气体的百分比灵敏度	<5
	H2	400ppmH2测量气体的百分比灵敏度	<0.1
	C0	400ppmC0测量气体的百分比灵敏度	<0.1
	C2H4	400ppmC2H4测量气体的百分比灵敏度	<0.1
	NH3	20ppmNH3测量气体的百分比灵敏度	<0.1
	C02	5% C02测量气体的百分比灵敏度	<0.1
	关键	偏压	mV (工作电极电位大于零)
参数	温度范围	°C	-30 ~ 50
	压力范围	Kpa	80-120
	湿度范围	%rh	15-90
	存储期限	3-20°C密封保存期限 (月)	6
	负载电阻	Ω (推荐)	10-47
	重量	克	< 6

图2 灵敏度温度特性

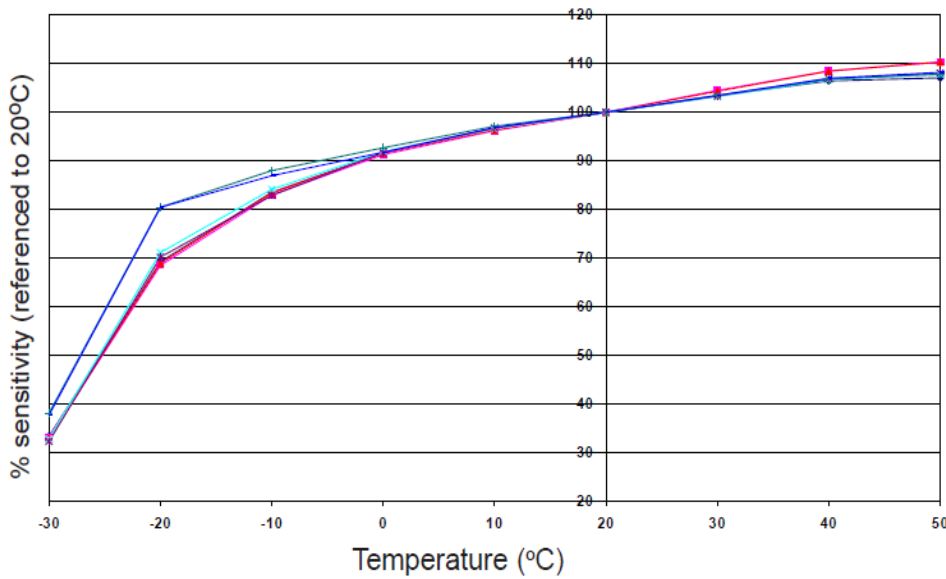


图2显示温度变化所引起的灵敏度变化。数据采自典型批次传感器。

图3 零点温度特性

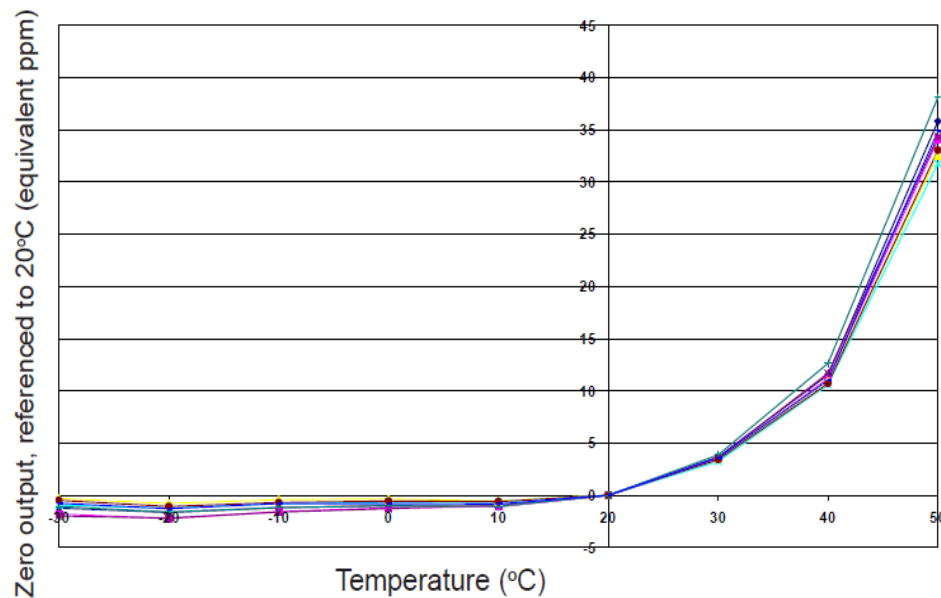
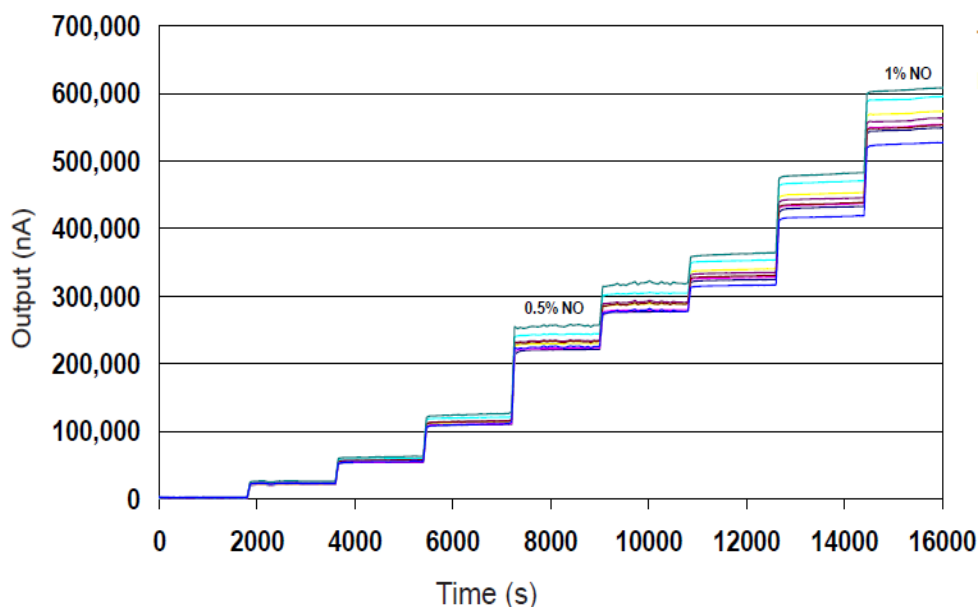


图3显示温度变化所引起的零点输出变化，以ppm表示，参考20°C时的零点。数据采自典型批次传感器。

图4增加至1%NO的反应



从0-1%NO, NO-AE显示快速, 稳定的反应。