

AH701

霍尔速度方向传感器



Alfa Electronics Co.,Ltd

1.产品介绍

AH701 是一款内置 2 个霍尔效应元件的速度方向传感器系列。每个元件提供一个独立的数字信号输出用于速度和方向的信号处理。

该芯片内部包括两个相距 1.63mm 的霍尔传感元件，包括霍尔电压发生器、电源电压为 3.8~30V 的电压调节器、温度补偿电路、小信号放大器、动态偏移消除系统霍尔传感器、施密特触发器和开漏输出。处理速度和方向信号很方便。

AH701 分为 T094 和 SOP8 两种封装形式，且符合 RoHS 标准。



T0-94



SOP8

2.产品功能

- 霍尔元件间距 1.63mm
- 磁性类型：双极开关
- 工作电压：3.8V~30V
- 反向电压保护
- ESD 性能可达±6kV
- 工作温度范围：-40°C~150°C
- 灵敏度：BOP=75Gs, BRP=-75Gs
- 防静电等级高
- 2011/65/EU

3.应用领域

- 速度检测
- 方向检测
- 磁性编码器

4.产品包装

产品型号	封装形式	灵敏度	成品包装
AH701-T	T094	±75Gs	1000/袋
AH701-S	SOP8	±75Gs	100/管

AH701

霍尔速度方向传感器



Alfa Electronics Co.,Ltd

目录

1. 产品介绍.....	1
2. 产品功能.....	1
3. 应用领域.....	1
4. 产品包装.....	1
5. 功能框图.....	3
6. 引脚信息.....	3
7. 绝对最大值.....	4
8. 电气特性 ($T_A=25^{\circ}\text{C}$, $V_{CC}=5.0\text{V}$)	4
9. 磁参数定义.....	4
10. 输出特性.....	5
11. 应用电路.....	6
12. 封装信息.....	7
13. 注意事项.....	9

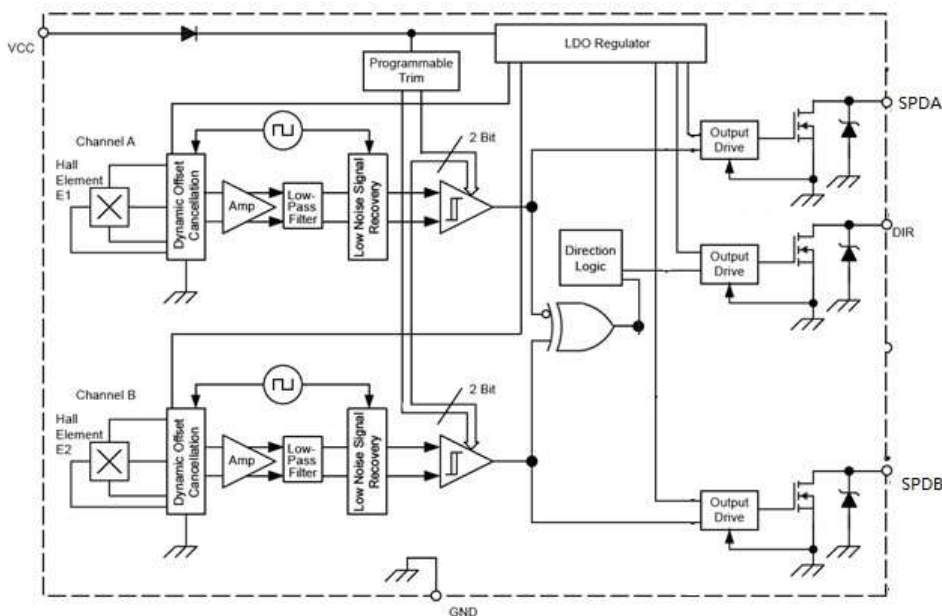
AH701

霍尔速度方向传感器



Alfa Electronics Co., Ltd

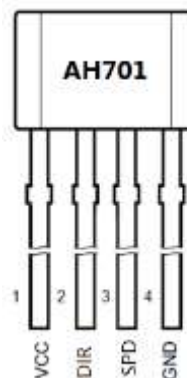
5. 功能框图



6. 引脚信息

T094 引脚说明

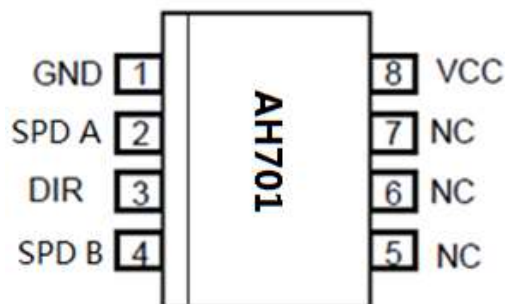
编号	名称	描述
1	V _{CC}	电源
2	DIR	方向
3	SPD	速度
4	GND	地



T094

SOP8 引脚说明

编号	名称	描述
1	GND	地
2	SPDA	速度 A
3	DIR	方向
4	SPDB	速度 B
5	NC	未定义
6	NC	未定义
7	NC	未定义
8	VCC	电源



SOP8

7. 绝对最大值

绝对最大额定值是应用芯片时的极限值，超过该值可能会损坏芯片。尽管在超过该值时芯片的功能不一定受到损害，但是如果一定时间内超过该值，则芯片的可靠性可能会受到影响

参数	符号	最小值	最大值	单位
电源电压	V_{CC}	-40	40	V
输出电压	V_{OUT}	-0.5	40	V
输出电流	I_{OUT}	0	30	mA
操作温度范围	T_A	-40	150	°C
储存温度范围	T_S	-50	165	°C

8. 电气特性 ($T_A=25^{\circ}\text{C}$, $V_{CC}=5.0\text{V}$)

参数	符号	测试条件	最小值	典型值	最大值	单位
工作电压	V_{CC}	Operating	3.8	5	30	V
工作电流	I_S	$B < B_{RP}$		8		mA
饱和电压	V_{SAT}	$B=250\text{Gs}$, $R_L=10\text{Kohms}$			0.4	V
输出漏电流	I_{OFF}	$B < B_{RP}$, $V_{OUT}=24\text{V}$		0.1	1	uA
上升时间	T_R	$R_L=10\text{Kohms}$, $C_L=20\text{pF}$			1	uS
下降时间	T_F	$R_L=10\text{Kohms}$, $C_L=20\text{pF}$			1	uS
工作点	B_{OP}	$T_A=25^{\circ}\text{C}$	15	75	110	Gs
释放点	B_{RP}	$T_A=25^{\circ}\text{C}$	-110	-75	-15	Gs
回差	B_{HYS}	$T_A=25\text{degC}$, $B_{HYS}=B_{OP}-B_{RP}$		150		Gs
两个霍尔距离	D_{IS}			1.63		mm

9. 磁参数定义

BOP: 工作点，在封装标记面施加磁通密度，输出驱动器开 (V_{OUT} =低)

BRP: 释放点，在封装标记面施加磁通密度，输出驱动器关 (V_{OUT} =高)

BHYST: 滞回窗口 $|B_{OP}-B_{RP}|$

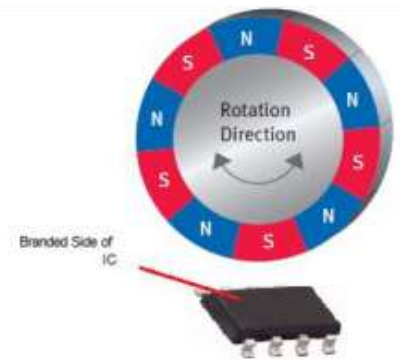
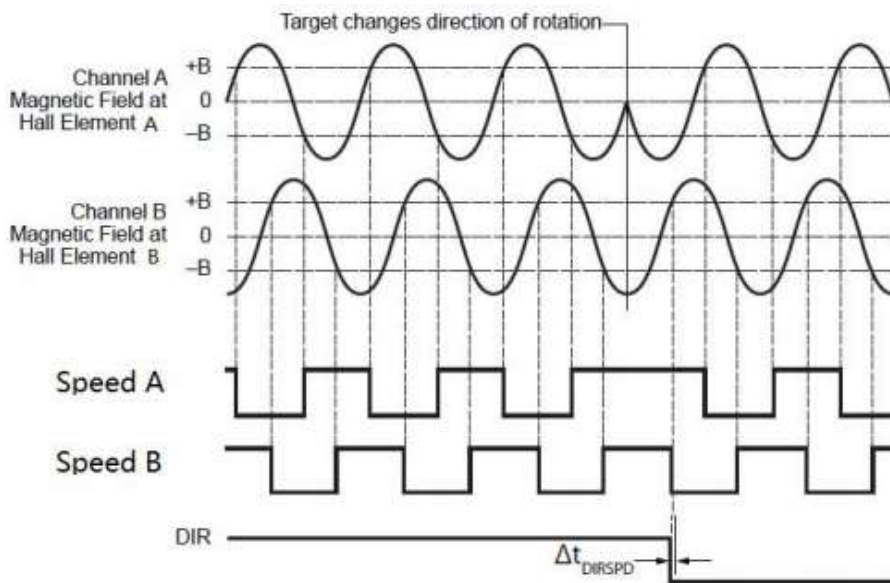
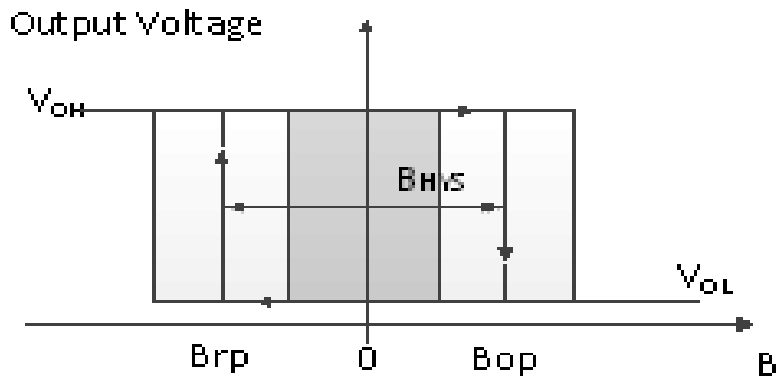
AH701

霍尔速度方向传感器



Alfa Electronics Co.,Ltd

10. 输出特性



AH701

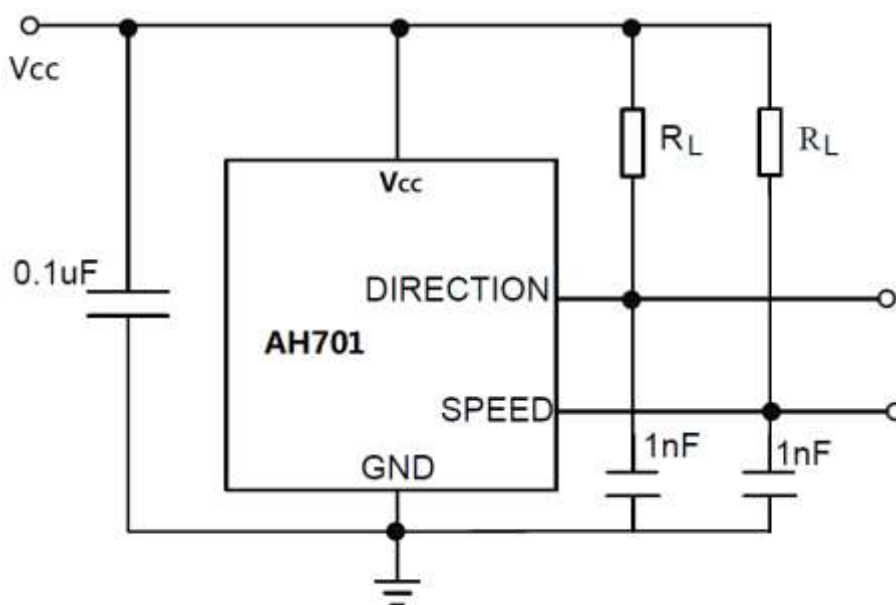
霍尔速度方向传感器



Alfa Electronics Co., Ltd

11.应用电路

注意： R_L 推荐 1Kohm~10Kohm



AH701

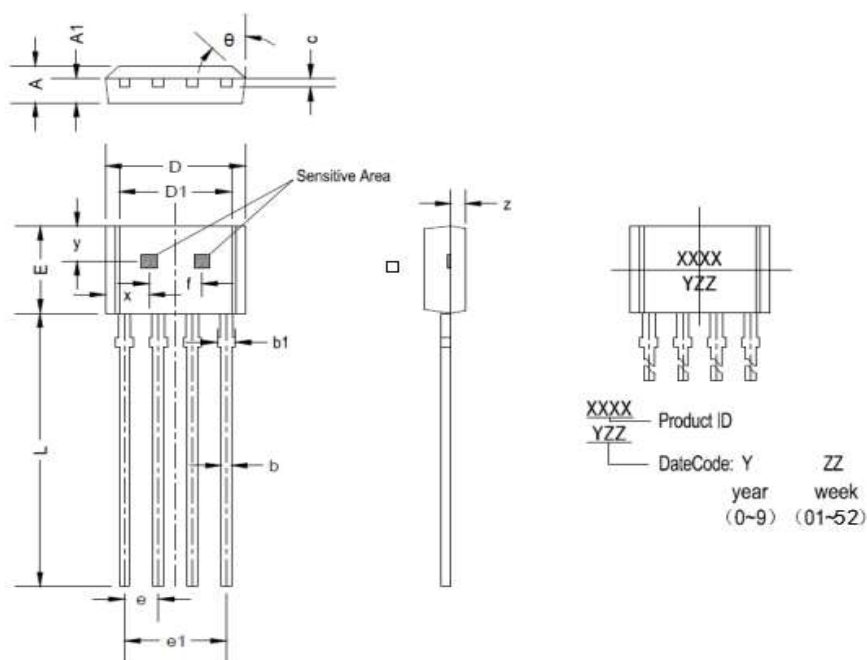
霍尔速度方向传感器



Alfa Electronics Co.,Ltd

12.封装信息

T094 封装尺寸



符号	尺寸 (毫米)		尺寸 (英寸)	
	最小值	最大值	最小值	最大值
A	1.420	1.660	0.056	0.065
A1	0.660	0.860	0.026	0.034
b	0.350	0.480	0.014	0.019
b1	0.400	0.650	0.016	0.026
c	0.360	0.510	0.014	0.020
D	5.100	5.300	0.201	0.208
D1	4.100	4.300	0.161	0.169
E	3.550	3.750	0.140	0.147
e	1.267	1.273	0.050	0.050
e1	3.780	3.840	0.149	0.151
L	13.500	15.500	0.531	0.610
f	1.390	1.410	0.055	0.056
x	1.800	2.000	0.071	0.079
z	0.500TYP		0.020TYP	
θ	10°	12°	10°	12°

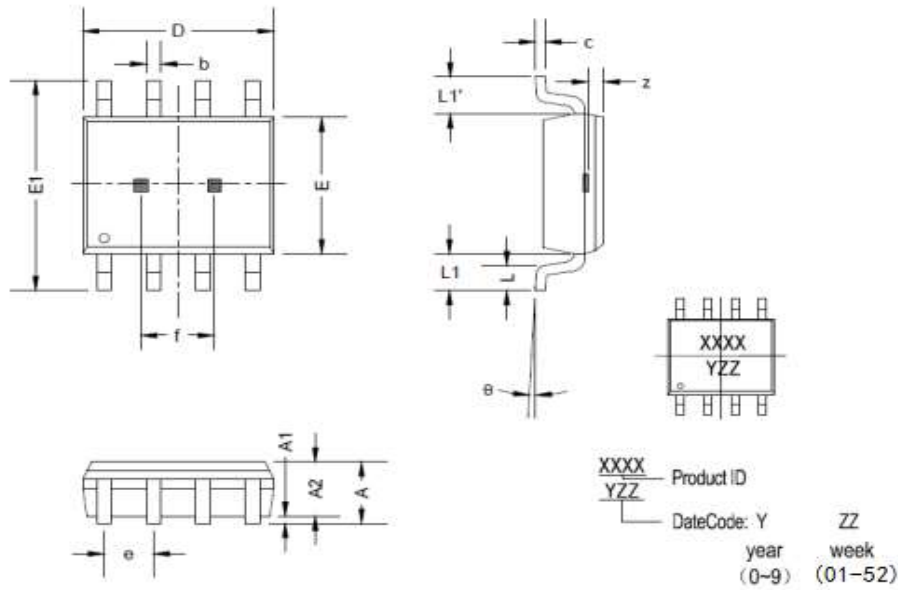
AH701

霍尔速度方向传感器



Alfa Electronics Co.,Ltd

SOP8 封装尺寸



符号	尺寸(毫米)		尺寸(英寸)	
	最小值	最大值	最小值	最大值
A	1.350	1.750	0.530	0.069
A1	0.100	0.250	0.004	0.010
A2	1.350	1.550	0.053	0.061
b	0.330	0.510	0.013	0.020
c	0.170	0.250	0.007	0.010
D	4.800	5.000	0.189	0.197
e	1.270 (BSC)		1.270 (BSC)	
E	5.800	6.200	0.228	0.224
E1	3.800	4.000	0.150	0.157
L	0.400	1.270	0.016	0.050
θ	0°	8°	0°	8°

AH701

霍尔速度方向传感器



13. 注意事项

- 霍尔是敏感器件，在使用及存储过程中应注意采取静电防护措施。
- 在安装使用中应尽量减少施加到器件外壳和引线上的机械应力。
- 建议焊接温度不超过 350°C，持续时间不超过 5 秒。
- 为保证霍尔芯片的安全性和稳定性，不建议长期超出参数范围使用。

Copyright ©2018, Alfa Electronics Co., Ltd

Alfa Electronics Co., Ltd reserves the right to make, from time to time, such departures from the detail specifications as may be required to permit improvements in the performance, reliability, or manufacturability of its products. Before placing an order, the user is cautioned to verify that the information being relied upon is current.

Alfa's products are not to be used in any devices or systems, including but not limited to life support devices or systems, in which a failure of Alfa's product can reasonably be expected to cause bodily harm.

The information included herein is believed to be accurate and reliable. However, Alfa Electronics Co., Ltd assumes no responsibility for its use; nor for any infringement of patents or other rights of third parties which may result from its use.